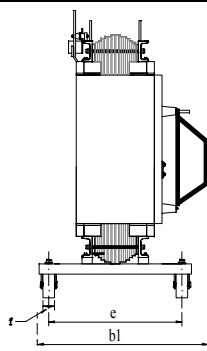
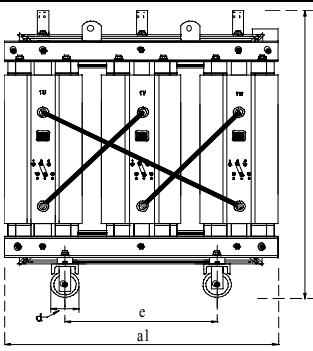




TYPE E.COL/012004
17,5 ; 24 ; 36 kV
V2 = 400 V



class	kVA	Po (W)	Pcc (75°C) (W)	Pcc (120°C) (W)	η 4/4 cosφ 1 (%)	η 4/4 cosφ 0.9 (%)	η 3/4 cosφ 1 (%)	η 3/4 cosφ 0.9 (%)	ZI (%)	Io (%)	Icc (kA)	corr insez (lr/ln)	Lpa (dB)	a1 (mm)	b1 (mm)	h1 (mm)	e (mm)	d (mm)	f (mm)	massa (kg)
17,5 kV	100	550	1800	2000	97,51	97,24	97,81	97,60	6	2,3	2,4	10	48	1095	650	1050	520	100	35	600
	160	650	2800	3150	97,68	97,43	90,02	97,81		2,0	3,8		51	1100	650	1120				700
	200	750	3250	3800	97,77	97,53	98,11	97,91		1,9	4,8		53	1150	650	1185				850
	250	800	3800	4400	97,96	97,74	98,28	98,09		1,8	6,0		54	1170	650	1200				950
	315	1000	4600	5200	98,7	97,86	98,36	98,18		1,7	7,6		56	1230	650	1300				1100
	400	1100	5200	5950	98,26	98,08	98,54	98,39		1,5	9,6		57	1260	800	1500				1280
	500	1350	5800	6700	98,41	98,24	98,65	98,51		1,4	12,0		57	1320	800	1500				1400
	630	1600	7000	8100	98,48	98,32	98,71	98,57		1,3	15,2		58	1350	800	1600				1650
	800	1850	8300	9500	98,60	98,45	98,81	98,68		1,2	19,2		59	1470	800	1670				1900
	1000	2200	9500	10800	98,72	98,57	98,91	98,79		1,1	24,1		60	1530	950	1760				2250
	1250	2500	11500	13000	98,77	98,64	98,96	98,85		1,0	30,1		62	1590	950	1850				2700
	1600	3000	13000	15000	98,88	98,76	99,05	98,95		0,9	38,5		62	1710	950	2000				3350
	2000	3300	16200	18500	98,92	98,8	99,09	98,99		0,8	48,1		63	1710	1200	2300				3800
	2500	3700	19000	21500	99,00	98,89	99,16	99,07		0,7	60,1		65	1785	1200	2400				4450
3150	4400	21300	24400	99,10	99,00	99,23	99,15	7	0,6	65,0	8	66	1970	1200	2450	1070	200	70	5450	
24 kV	100	550	1800	2000	97,51	97,24	97,81	97,60	6	2,3	2,4	10	52	1130	650	1100	520	100	35	630
	160	650	2800	3150	97,68	97,43	90,02	97,81		2,0	3,8		53	1170	650	1155				750
	200	750	3250	3800	97,77	97,53	98,11	97,91		1,9	4,8		54	1185	650	1200				900
	250	800	3800	4400	97,96	97,74	98,28	98,09		1,8	6,0		54	1215	650	1200				1000
	315	1000	4600	5200	98,7	97,86	98,36	98,18		1,7	7,6		55	1260	650	1250				1150
	400	1100	5200	5950	98,26	98,08	98,54	98,39		1,5	9,6		56	1290	800	1490				1300
	500	1300	6200	7000	98,36	98,19	98,62	98,47		1,4	12,0		56	1395	800	1550				1500
	630	1650	6950	8000	98,49	98,33	98,71	98,57		1,3	15,2		57	1470	800	1600				1800
	800	1850	8300	9500	98,60	98,45	98,81	98,68		1,2	19,2		58	1500	800	1670				2000
	1000	2200	9500	10800	98,72	98,57	98,91	98,79		1,1	24,1		59	1590	950	1760				2400
	1250	2600	11000	12500	98,80	98,67	98,98	98,87		1,0	30,1		60	1650	950	1850				2850
	1600	3150	13000	14500	98,91	98,79	99,06	98,96		0,9	38,5		61	1770	950	2040				3600
	2000	3500	16200	18000	98,9	98,79	99,08	98,98		0,8	48,1		62	1770	1200	2300				4000
	2500	4000	18500	21000	99,01	98,90	99,16	99,07		0,7	60,1		63	1850	1200	2400				4700
3150	4600	21000	23500	99,19	99,10	99,31	99,23	7	0,6	65,0	8	65	2040	1200	2450	1070	200	70	5800	
36 kV	100	900	2800	3200	96,06	95,64	96,53	96,15	6	2,5	2,9	9,5	52	1400	930	1250	520	100	35	950
	160	1000	3150	3600	97,21	96,90	97,54	97,27		2,2	3,8		54	1450	940	1100				1100
	200	1050	3300	3800	97,63	97,37	97,92	97,69		2,1	4,8		54	1480	940	1200				1200
	250	1150	3500	4000	98,00	97,78	98,24	98,05		2,0	6,0		54	1500	950	1250				1310
	315	1300	3800	4300	98,25	98,06	98,45	98,28		1,9	7,6		55	1560	960	1300				1480
	400	1500	4200	4800	98,45	98,28	98,62	98,46		1,7	9,6		56	1575	1040	1450				1730
	500	1650	4900	5600	98,57	98,41	98,74	98,60		1,6	12,0		56	1650	1100	1500				2000
	630	2000	6000	6800	98,62	98,47	98,78	98,65		1,5	15,2		57	1770	1120	1550				2300
	800	2500	6600	7500	98,77	98,63	98,89	98,77		1,4	19,2		58	1830	1150	1600				2750
	1000	3000	7900	9000	98,81	98,68	98,94	98,82		1,3	24,1		59	1880	1150	1700				3100
	1250	3400	9300	10650	98,89	98,76	99,01	98,90		1,2	30,1		60	1920	1200	1800				3500
	1600	4000	10900	12500	98,98	98,86	99,09	98,99		1,1	38,5		61	2000	1200	2200				4150
	2000	4900	13100	15000	99,01	98,91	99,12	99,02		1,0	48,1		62	2100	1300	2300				4900
	2500	5500	16200	18500	99,05	98,94	99,16	99,06		6,5	0,8		55,5	7,5	63	2190				1300
3150	5900	20200	23000	99,09	98,99	99,21	99,12	8	0,7	70,0	7	65	2340	1350	2670	1070	200	70	7100	

WE RESERVE THE RIGHT TO MODIFY THE DATA ANYTIME